

S.C.

COTRACO

ROM

S.R.L.

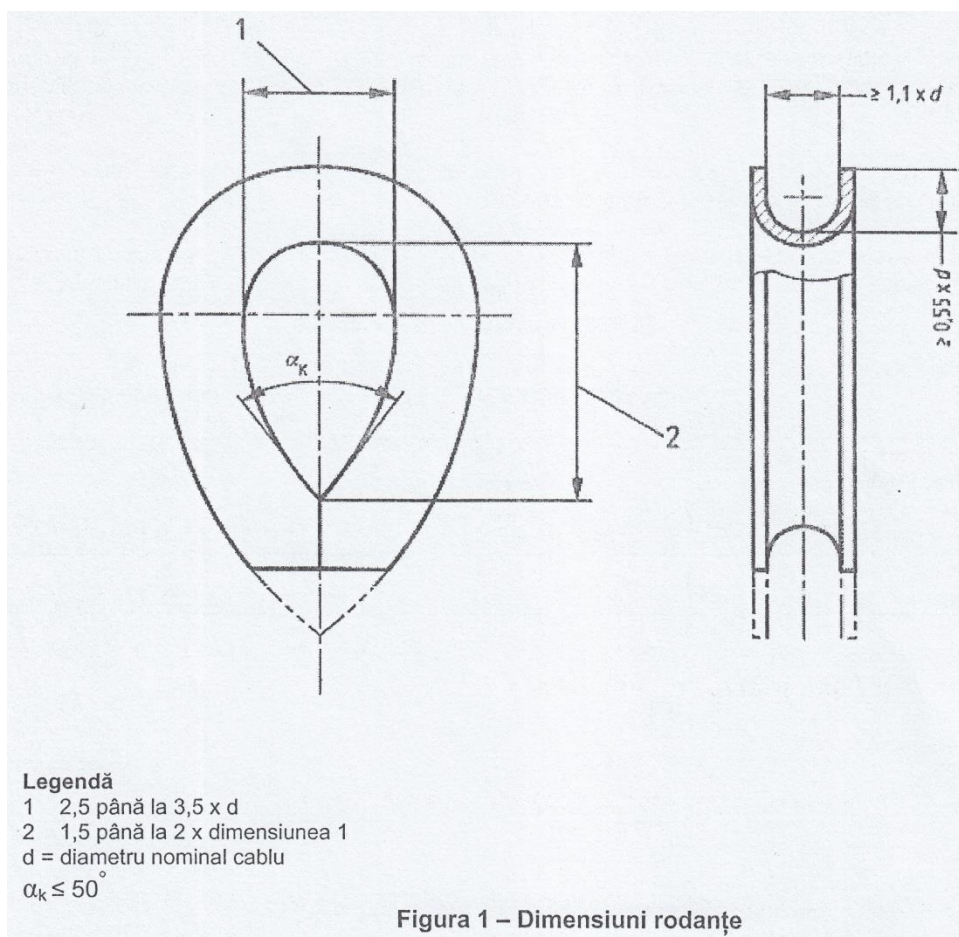
Sangeorgiu de Mures, str.Petki David nr.69, jud.Mures : tel +40.265.318210 ;fax+40.265.319750 ;email :office@cotraco.ro

FISA TEHNICA PENTRU PRODUSUL RODANTE PENTRU CABLURI DE LEGARE DE OTEL

Norma: SR EN 13411-1+A1 editia ianuarie 2010
Material : otel conform EN 10025
Suprafata: zincata, masa acoperirii cu zinc de minim 120 g/m² conform ISO 1461

Rodantele nu trebuie sa aiba fisuri sau defecte.

Rodantele trebuie sa poata fi rasfrante si inchise direct fara aplicarea unei incalziri, suficient de largi pentru a permite insertia unei componente de 1,5 ori diametrul nominal al cablului.



Intocmit
Barbulescu Mihaela
19.01.2016



URS is a member of Registrar of Standards (Holdings) Ltd.

URS is a member of Registrar of Standards (Holdings) Ltd.

URS is a member of Registrar of Standards (Holdings) Ltd.